

## Válvula Borboleta Wafer Flangeada com Volante

### Apresentação

A válvula borboleta é um equipamento que possibilita o controle do fluxo de fluido em tubulações e sistemas hidráulicos em geral. Seu principal campo de aplicação é na distribuição de água, impedindo sua passagem quando totalmente fechada e permitindo sua passagem quando totalmente aberta.

Em especial, se adequa perfeitamente aos sistemas de baixa e média pressurização. O volante de operação possibilita facilidade na abertura/fechamento mesmo em bitolas maiores. Sua fixação do tipo "wafer" permite o encaixe em diversos tipos de flanges.

**\*Para utilização exclusivamente em sistemas hidráulicos de água, com temperatura de 0 a 80°C.**

Tamanhos: 2" a 12"

Pressão de trabalho: até 362 PSI/PN25 (2" a 6"), até 230 PSI/PN16 (8" a 12")

Norma aplicada (válvula): EN593

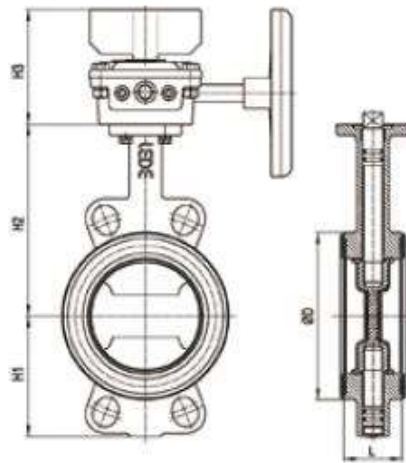
Norma aplicada (flange): ASME-B16.1 Classe 125 e EN1092-2

Norma aplicada (flange superior): EN ISO 5211

### Informações Técnicas



VBR.2.1.0



<b>Corpo</b>	Ferro fundido dúctil
<b>Plug</b>	EPDM
<b>Eixo de acionamento</b>	1Cr17Ni2
<b>Disco</b>	Ferro fundido dúctil + EPDM
<b>Eixo atuador</b>	1Cr17Ni2
<b>Bucha do mancal</b>	Bronze
<b>O-rings</b>	EPDM
<b>Volante</b>	Ferro fundido dúctil + aço

## Referências e Variações

Ref.	Bitola da Válvula	DN	Diâmetro do tubo (mm)	L	H1	H2	H3	Flange Superior	Peso (Kg)
37897	2"	50	91	43	70	125	103	F05	5,03
37903	2 1/2"	65	108	46	76	143,5	103	F05	5,4
37907	3"	80	124	46	94	151	103	F05	5,66
37910	4"	100	150	52	108	172	103	F07	6,92
37914	6"	150	205	56	139	202	103	F07	10,04
37917	8"	200	260	60	175	235	103	F07	13,62
37926	10"	250	313	68	210	265	109	F10	25,06

VBR.2.1.0